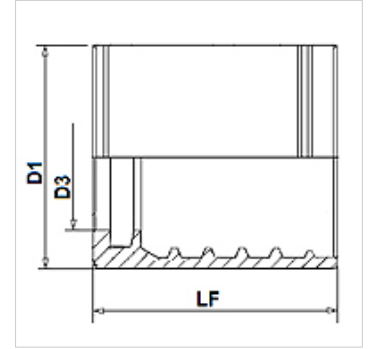
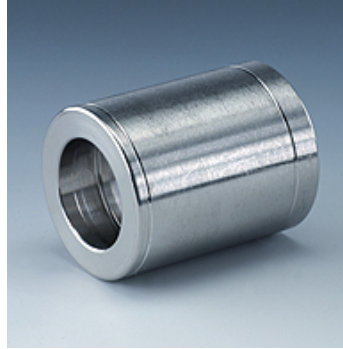


PHN 200 VA

编织软管用压力卡套

属性

卡套类型	非削切卡套
适用于	2SN (HD 200) 3TE (TE 300)
原料	不锈钢



提示

卡套分配取决于软管类型。

货品

名称	DN*	尺寸	英寸	D1 (mm)	D3 (mm)	LF (mm)
PHN 206 VA	6	4	1/4"	22,0	10,3	34,5
PHN 208 VA	8	5	5/16"	24,0	12,0	34,5
PHN 210 VA	10	6	3/8"	26,0	14,0	35,0
PHN 213 VA	12	8	1/2"	30,0	17,2	37,0
PHN 216 VA	16	10	5/8"	33,0	20,2	40,0
PHN 220 VA	19	12	3/4"	38,0	24,2	45,0
PHN 225 VA	25	16	1"	46,0	31,5	50,0

DN = 额定直径, 额定宽度