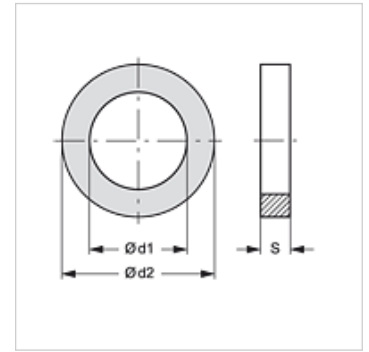


属性

适用于 螺旋接合器固定半部

原料 PVC



货品

名称	结构尺寸	Ø d1 (mm)	Ø d2 (mm)	S (mm)
SKF STUETZRING 1	1	13,0	16,1	1,0
SKF STUETZRING 2	2	17,5	20,7	1,0
SKF STUETZRING 3	3	22,0	27,4	1,0
SKF STUETZRING 4	4	28,0	33,2	1,0
SKF STUETZRING 5	5	35,0	39,0	1,0
SKF STUETZRING 6	6	54,0	58,6	1,0

是下述产品的备件

SKFS HL / SKFS HS	螺旋接合器固定半部
SKF HL / SKF HS	螺旋接合器固定半部
SKF IM	螺旋接合器固定半部
SKF IR	螺旋接合器固定半部
SKF HJ	螺旋接合器固定半部
SKF SF6	螺旋接合器固定半部