

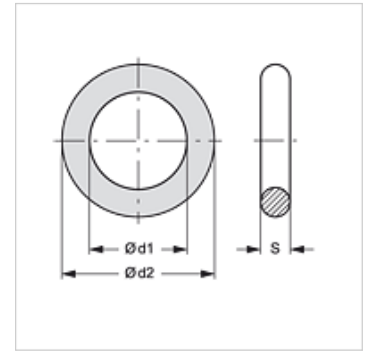
SKF ZUB 10 RO

用于SKF...RO的O形圈

属性

适用于 螺旋接合器固定半部 SKF...RO

原料 NBR



货品

名称	DN*	Ø d1 (mm)	Ø d2 (mm)	S (mm)
SKF ZUB 10 RO 03	10	22,00	29,00	3,50
SKF ZUB 10 RO 04	12	26,00	33,00	3,50
SKF ZUB 10 RO 05	19	28,00	35,00	3,50
SKF ZUB 10 RO 06	25	37,00	44,00	3,50
SKF ZUB 10 RO 07	31	46,50	57,10	5,30
SKF ZUB 10 RO 08	38	57,15	64,21	3,53
SKF ZUB 10 RO 09	51	85,00	95,60	5,30

DN = 额定直径, 额定宽度

是下述产品的备件

SKF IR RO 螺旋接合器固定半部