

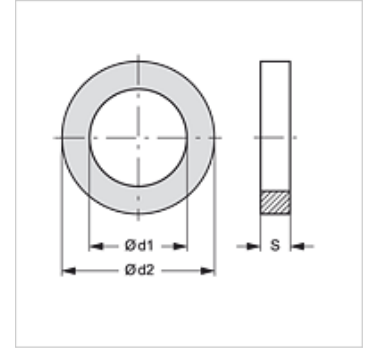
SKF ZUB 11 RO

用于SKF...RO的支撑环

属性

适用于 螺旋接合器固定半部 SKF...RO

原料 PVC



货品

名称	DN*	$\varnothing d1$ (mm)	$\varnothing d2$ (mm)	S (mm)
SKF ZUB 11 RO 04	12	26,0	32,0	1,5
SKF ZUB 11 RO 05	19	28,0	34,0	1,5
SKF ZUB 11 RO 06	25	38,0	44,0	1,5
SKF ZUB 11 RO 07	31	46,5	56,0	2,0
SKF ZUB 11 RO 08	38	57,5	63,7	1,5
SKF ZUB 11 RO 09	51	74,5	83,5	2,0

DN = 额定直径, 额定宽度

是下述产品的备件

SKF IR RO 螺旋接合器固定半部