

PA 500 AOB 45 VA

压力连接附件,DKOR W45°

HANSA FLEX

属性

应用范围 HD 500软管用压力连接附件

接口 1 BSP螺母螺纹

密封形式 1 带O形圈的60°外锥

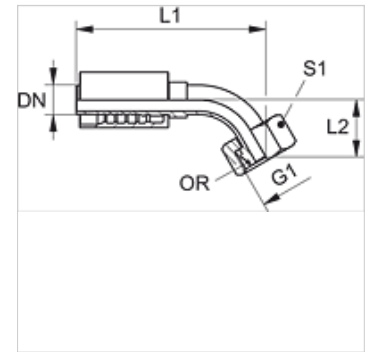
缩略词 DKOR

标准 ISO 8434-6
BS 5200

接入 带拉断保护(Interlock)

供货范围 压力内接头 + 压力卡套

原料 不锈钢



订购指南

NBR 材料制成的密封件

FPM (氟胶) 应客户要求提供

货品

名称	DN	尺寸	英寸	L2 (mm)	S1	OR
PA 520 AOB 45 VA	19	12	3/4"	39,0	32	17.1 x 1.6
PA 525 AOB 45 VA	25	16	1"	46,0	41	22.1 x 1.6
PA 532 AOB 45 VA	31	20	1.1/4"	52,0	50	29.1 x 1.6
PA 540 AOB 45 VA	38	24	1.1/2"	49,0	60	35.1 x 1.6
PA 550 AOB 45 VA	51	32	2"	81,0	70	48.1 x 1.6

产品变体

PA 500 AOB 45 A 压力连接附件,DKOR W45°, 钢