

PA 500 AOB VA

压力连接附件,DKOR

HANSA FLEX

属性

应用范围 HD 500软管用压力连接附件

接口 1 BSP螺母螺纹

密封形式 1 带O形圈的60°外锥

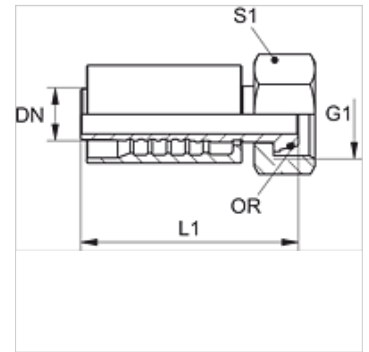
缩略词 DKOR

标准 ISO 8434-6
BS 5200

接入 带拉断保护(Interlock)

供货范围 压力内接头 + 压力卡套

原料 不锈钢



货品

| 名称 | DN | 尺寸 | 英寸 | G1 | S1 | OR |
|---------------|----|----|--------|--------------|----|------------|
| PA 520 AOB VA | 19 | 12 | 3/4" | G 3/4" -14 | 32 | 17.1 x 1.6 |
| PA 525 AOB VA | 25 | 16 | 1" | G 1" -11 | 41 | 22.1 x 1.6 |
| PA 532 AOB VA | 31 | 20 | 1.1/4" | G 1.1/4" -11 | 50 | 29.1 x 1.6 |
| PA 540 AOB VA | 38 | 24 | 1.1/2" | G 1.1/2" -11 | 60 | 35.1 x 1.6 |
| PA 550 AOB VA | 51 | 32 | 2" | G 2" -11 | 70 | 48.1 x 1.6 |

产品变体

PA 500 AOB A 压力连接附件,DKOR, 钢