

PA 500 AOS 45 VA

压力连接附件,DKOS W45°

HANSA FLEX

属性

应用范围 HD 500软管用压力连接附件

接口 1 米制螺母螺纹

密封形式 1 带O形圈的24°外锥

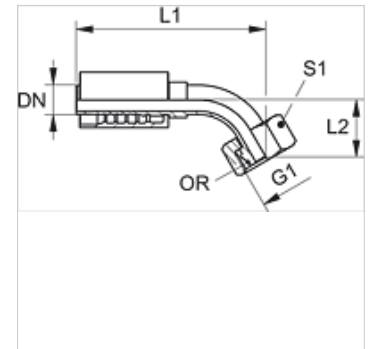
缩略词 DKOS

标准 ISO 8434-1

接入 带拉断保护(Interlock)

供货范围 压力内接头 + 压力卡套

原料 不锈钢



订购指南

NBR 材料制成的密封件

FPM (氟胶) 应客户要求提供

货品

名称	DN	尺寸	英寸	G1	用于管外径-Ø (mm)	L2 (mm)	S1	OR
PA 520 AOS 16 45 VA	19	12	3/4"	M 30 x 2	20	45,0	36	17.5 x 2.5
PA 520 AOS 45 VA	19	12	3/4"	-	25	40,0	46	22.0 x 2.5
PA 525 AOS 20 45 VA	25	16	1"	-	25	52,0	46	22.0 x 2.5
PA 525 AOS 45 VA	25	16	1"	-	30	43,0	50	27.0 x 2.5
PA 532 AOS 45 VA	31	20	1.1/4"	-	38	52,0	60	33.0 x 2.5

产品变体

PA 500 AOS 45 A 压力连接附件,DKOS W45°, 钢