

PA 500 HS VA

压力连接附件,CES

HANSA FLEX

属性

应用范围 HD 500软管用压力连接附件

接口 1 米制外螺纹,圆柱形

密封形式 1 24°内锥

缩略词 CES

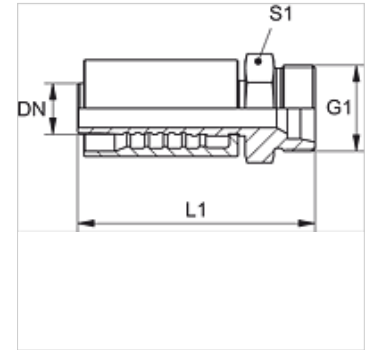
标准 ISO 8434-1

接入 带拉断保护(Interlock)

供货范围 压力内接头 + 压力卡套

原料 不锈钢

表面保护 电镀涂层



货品

名称	DN	尺寸	英寸	结构系列	G1	用于管外径-Ø (mm)	S1
PA 520 HS 16 VA	19	12	3/4"	S	M 30 x 2	20	32
PA 520 HS VA	19	12	3/4"	S	M 36 x 2	25	36
PA 525 HS 20 VA	25	16	1"	S	M 36 x 2	25	36
PA 525 HS VA	25	16	1"	S	M 42 x 2	30	46
PA 532 HS VA	31	20	1.1/4"	S	M 52 x 2	38	55

产品变体

PA 500 HS A 压力连接附件,CES, 钢