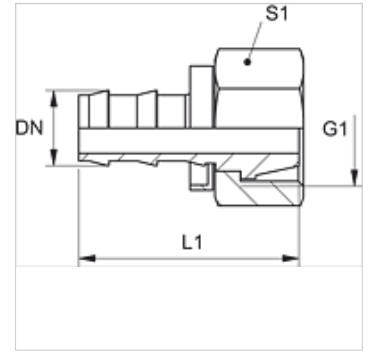


# ND AB

插式内接头,DKR

## 属性

接口 1	BSP外螺纹,圆柱形
密封形式 1	60°外锥
缩略词	DKR
标准	ISO 8434-6 BS 5200
原料	钢
表面保护	电镀涂层



## 提示

未损坏的内接头可再次使用。

## 货品

名称	DN	尺寸	英寸	G1	L1 (mm)	S1
ND 06 AB	6	4	1/4"	G 1/4" -19	33,0	17
ND 10 AB	10	6	3/8"	G 3/8" -19	37,0	19
ND 13 AB	12	8	1/2"	G 1/2" -14	42,0	27
ND 16 AB	16	10	5/8"	G 5/8" -14	53,0	30
ND 20 AB	19	12	3/4"	G 3/4" -14	58,0	32
ND 25 AB	25	16	1"	G 1" -11	57,0	41

## 附件

ND ASR GE, RO, BL 插式内接头用止挡圈