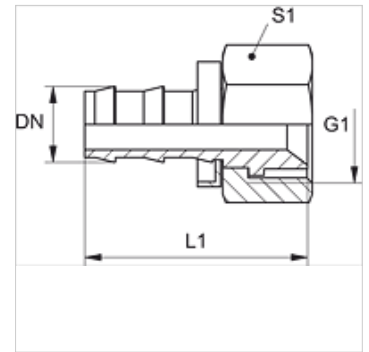


ND AJ

插式内接头,DKJ

属性

| | |
|--------|------------|
| 接口 1 | UN/UNF螺母螺纹 |
| 密封形式 1 | 74°内锥 |
| 缩略词 | DKJ |
| 标准 | ISO 8434-2 |
| 原料 | 钢 |
| 表面保护 | 电镀涂层 |



提示

未损坏的内接头可再次使用。

货品

| 名称 | DN | 尺寸 | 英寸 | G1 | L1 (mm) | S1 |
|-------------|----|----|------|--------------------|------------|----|
| ND 06 AJ | 6 | 4 | 1/4" | 7/16" -20 UNF | 40,0 | 14 |
| ND 06 AJ 08 | 6 | 4 | 1/4" | 1/2" -20 UNF | 40,0 | 17 |
| ND 10 AJ | 10 | 6 | 3/8" | 9/16" -18 UNF | 45,0 | 19 |
| ND 13 AJ | 12 | 8 | 1/2" | 3/4" -16 UNF | 51,0 | 22 |
| ND 13 AJ 16 | 12 | 8 | 1/2" | 7/8" -14 UNF(细牙系列) | 65,0 | 27 |
| ND 16 AJ | 16 | 10 | 5/8" | 7/8" -14 UNF(细牙系列) | 65,0 | 27 |
| ND 20 AJ | 19 | 12 | 3/4" | 1.1/16" -12 UN | 67,0 | 32 |
| ND 25 AJ | 25 | 16 | 1" | 1.5/16" -12 UN | 70,0 | 41 |

附件

ND ASR GE, RO, BL 插式内接头用止挡圈