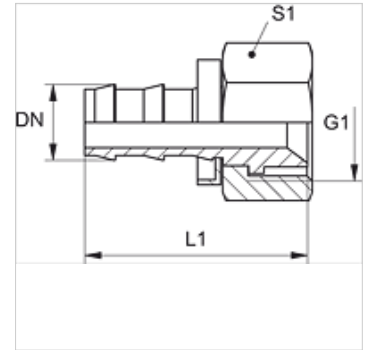


属性

接口 1	UN/UNF螺母螺纹
密封形式 1	90°内锥
标准	SAE J516/J513
原料	黄铜



提示

未损坏的内接头可再次使用。

货品

名称	DN	尺寸	英寸	G1	L1 (mm)	S1
ND 10 ASA	10	6	3/8"	5/8" -18 UNF	46,0	19

附件

ND ASR GE, RO, BL 插式内接头用止挡圈