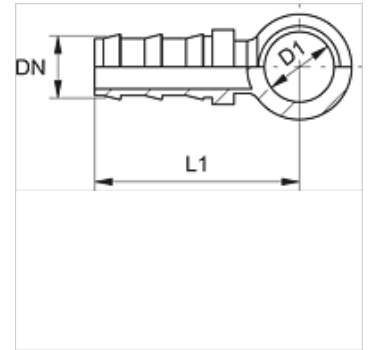


# ND B

## 插式内接头,RGN

### 属性

接口 1	米制空心螺钉用圈眼
密封形式 1	铜圈密封
接口 2	软管接口
缩略词	RGN
标准	DIN 7642
原料	钢
表面保护	电镀涂层



### 提示

未损坏的内接头可再次使用。

### 货品

名称	DN	尺寸	英寸	D1 (mm)	用于空心螺钉	L1 (mm)
ND 06 B 02	6	4	1/4"	8,1	M 8	36,0
ND 06 B 04	6	4	1/4"	10,1	M 10	38,0
ND 06 B	6	4	1/4"	12,1	M 12	40,0
ND 06 B 08	6	4	1/4"	14,1	M 14	42,0
ND 10 B 06	10	6	3/8"	12,1	M 12	44,0
ND 10 B 08	10	6	3/8"	14,1	M 14	47,0
ND 10 B	10	6	3/8"	16,1	M 16	49,0
ND 13 B 08	12	8	1/2"	14,1	M 14	51,0
ND 13 B 16	12	8	1/2"	22,1	M 22	58,0
ND 16 B	16	10	5/8"	22,1	M 22	68,0

### 附件

ND ASR GE, RO, BL 插式内接头用止挡圈