

ND HBK

插式内接头,AGR-K

属性

接口 1 BSPT外螺纹,圆锥形

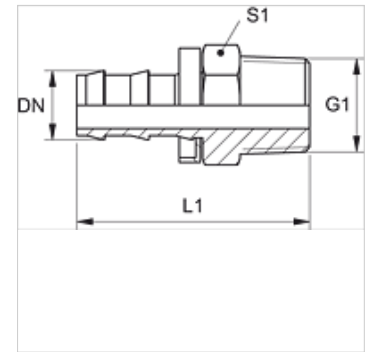
密封形式 1 螺纹密封式

缩略词 AGR-K

标准 BS 5200

原料 钢

表面保护 电镀涂层



提示

未损坏的内接头可再次使用。

货品

名称	DN	尺寸	英寸	G1	L1 (mm)	S1
ND 06 HBK 02	6	4	1/4"	R 1/8" K	37,0	12
ND 06 HBK	6	4	1/4"	R 1/4" K	40,0	14
ND 10 HBK 06	10	6	3/8"	R 1/4" K	44,0	14
ND 10 HBK	10	6	3/8"	R 3/8" K	45,0	19
ND 13 HBK	12	8	1/2"	R 1/2" K	55,0	22
ND 20 HBK	19	12	3/4"	R 3/4" K	68,0	27

附件

ND ASR GE, RO, BL 插式内接头用止挡圈