

ND HJ

插式内接头,AGJ

HANSA FLEX

属性

接口 1 UN/UNF外螺纹

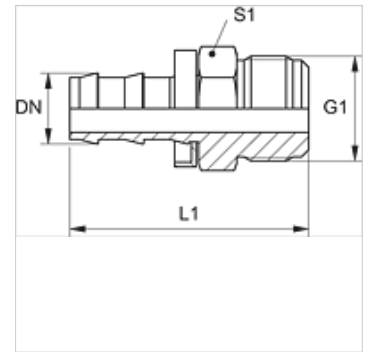
密封形式 1 74°外锥

缩略词 AGJ

标准 ISO 8434-2

原料 钢

表面保护 电镀涂层



提示

未损坏的内接头可再次使用。

货品

名称	DN	尺寸	英寸	G1	L1 (mm)	S1
ND 10 HJ	10	6	3/8"	9/16" -18 UNF	45,0	16
ND 13 HJ	12	8	1/2"	3/4" -16 UNF	52,0	19

附件

ND ASR GE, RO, BL 插式内接头用止挡圈