

# PA 500 AJ A H

压力连接附件,DKJ

**HANSA FLEX**

## 属性

应用范围 HD 500软管用压力连接附件

接口 1 UN/UNF螺母螺纹

密封形式 1 74°内锥

缩略词 DKJ

标准 ISO 8434-2

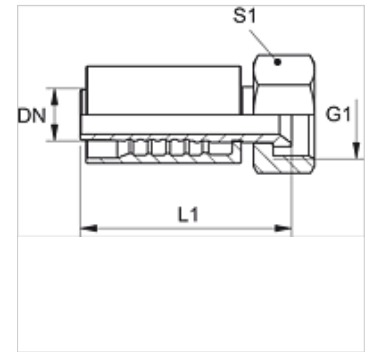
接入 带拉断保护(Interlock)

供货范围 压力内接头 + 压力卡套

附加特性 用于锤击模式

原料 钢

表面保护 电镀涂层



## 描述

强化结构,用于特强负荷,比如锤击。

## 货品

名称	DN	尺寸	英寸	工作压力 (bar)	G1	L1 (mm)	S1
PA 720 AJ H	19	12	3/4"	345,0	1.1/16" -12 UN	91,5	32
PA 725 AJ H	25	16	1"	275,0	1.5/16" -12 UN	98,2	41
PA 725 AJ 32 H	25	16	1"	200,0	1.5/8" -12 UN	111,0	50
PA 532 AJ AH	31	20	1.1/4"	200,0	1.5/8" -12 UN	-	-