

PA 500 AJF A

压力连接附件,ORFS

HANSA FLEX

属性

应用范围 HD 500软管用压力连接附件

接口 1 UN/UNF螺母螺纹

密封形式 1 扁平密封式

缩略词 ORFS

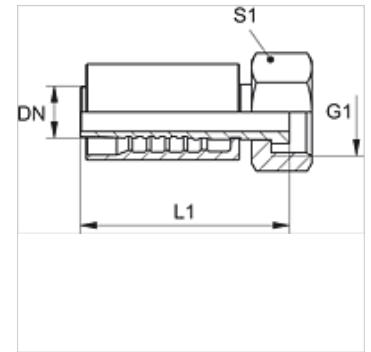
标准 ISO 8434-3

接入 带拉断保护(Interlock)

供货范围 压力内接头 + 压力卡套

原料 钢

表面保护 电镀涂层



货品

名称	DN	尺寸	英寸	工作压力 (bar)	G1	L1 (mm)	S1
PA 720 AJF	19	12	3/4"	413,0	1.3/16" -12 UN	108,0	36
PA 720 AJF 25	19	12	3/4"	413,0	1.7/16" -12 UN	98,0	41
PA 725 AJF	25	16	1"	413,0	1.7/16" -12 UN	122,0	41
PA 532 AJF A	31	20	1.1/4"	275,0	1.11/16" -12 UN	129,0	50
PA 540 AJF A	38	24	1.1/2"	275,0	2" -12 UN	141,0	60