

PA 500 AOB 45 A

压力连接附件,DKOR W45°

HANSA FLEX

属性

应用范围 HD 500软管用压力连接附件

接口 1 BSP螺母螺纹

密封形式 1 带O形圈的60°外锥

缩略词 DKOR

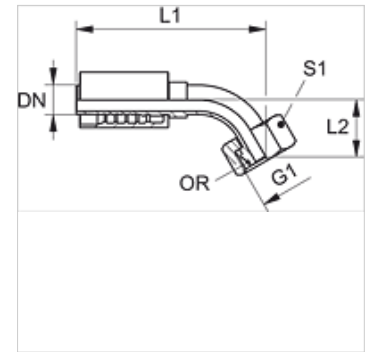
标准 ISO 8434-6
BS 5200

接入 带拉断保护(Interlock)

供货范围 压力内接头 + 压力卡套

原料 钢

表面保护 电镀涂层



货品

名称	DN	尺寸	英寸	G1	L1 (mm)	L2 (mm)	S1	OR
PA 720 AOB 45	19	12	3/4"	G 3/4" -14	140,0	34,5	32	17.1 x 1.6
PA 725 AOB 45	25	16	1"	G 1" -11	169,5	39,0	41	22.1 x 1.6
PA 532 AOB 45 A	31	20	1.1/4"	G 1.1/4" -11	201,0	51,5	50	29.1 x 1.6
PA 540 AOB 45 A	38	24	1.1/2"	G 1.1/2" -11	235,0	60,0	60	35.1 x 1.6
PA 550 AOB 45 A	51	32	2"	G 2" -11	279,0	68,5	70	48.1 x 1.6

产品变体

PA 500 AOB 45 VA 压力连接附件,DKOR W45°, 不锈钢