

# PA 500 AOJ A

压力连接附件,DKOJ

**HANSA FLEX**

## 属性

应用范围 HD 500软管用压力连接附件

接口 1 UN/UNF螺母螺纹

密封形式 1 74°带O形圈内锥

缩略词 DKOJ

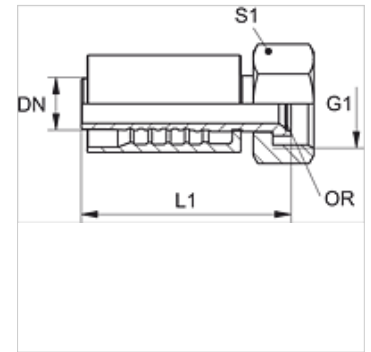
标准 ISO 8434-2

接入 带拉断保护(Interlock)

供货范围 压力内接头 + 压力卡套

原料 钢

表面保护 电镀涂层



## 货品

名称	DN	尺寸	英寸	工作压力 (bar)	G1	L1 (mm)	S1	OR
PA 720 AOJ	19	12	3/4"	420,0	1.1/16" -12 UN	90,0	32	19.00 x 1.50
PA 725 AOJ	25	16	1"	420,0	1.5/16" -12 UN	103,5	41	25.00 x 1.50
PA 532 AOJ A	31	20	1.1/4"	420,0	1.5/8" -12 UN	115,0	50	31.47 x 1.78
PA 540 AOJ A	38	24	1.1/2"	420,0	1.7/8" -12 UN	132,0	55	37.82 x 1.78
PA 550 AOJ A	51	32	2"	345,0	2.1/2" -12 UN	146,0	75	50.00 x 2.00