

PA 500 AOL 45 VA

压力连接附件,DKOL W45°

HANSA FLEX

属性

应用范围 HD 500软管用压力连接附件

接口 1 米制螺母螺纹

密封形式 1 带O形圈的24°外锥

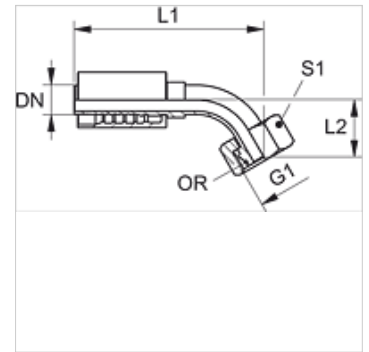
缩略词 DKOL

标准 ISO 8434-1

接入 带拉断保护(Interlock)

供货范围 压力内接头 + 压力卡套

原料 不锈钢



订购指南

NBR 材料制成的密封件

FPM (氟胶) 应客户要求提供

货品

名称	DN	尺寸	英寸	G1	用于管外径-Ø (mm)	L2 (mm)	S1	OR
PA 520 AOL 45 VA	19	12	3/4"	M 30 x 2	22	-	36	20.0 x 2.0
PA 525 AOL 45 VA	25	16	1"	M 36 x 2	28	50,0	41	25.0 x 2.0
PA 532 AOL 45 VA	31	20	1.1/4"	M 45 x 2	35	50,0	50	30.0 x 2.5
PA 540 AOL 45 VA	38	24	1.1/2"	M 52 x 2	42	61,0	60	38.0 x 2.5

产品变体

PA 500 AOL 45 A