

PA 500 AOS 45 A

压力连接附件,DKOS W45°

HANSA FLEX

属性

应用范围 HD 500软管用压力连接附件

接口 1 米制螺母螺纹

密封形式 1 带O形圈的24°外锥

缩略词 DKOS

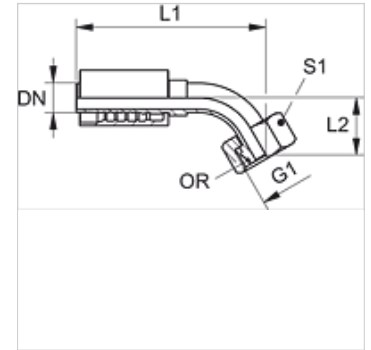
标准 ISO 8434-1

接入 带拉断保护(Interlock)

供货范围 压力内接头 + 压力卡套

原料 钢

表面保护 电镀涂层



货品

名称	DN	尺寸	英寸	G1	用于管外径-Ø (mm)	L1 (mm)	L2 (mm)	S1	OR
PA 720 AOS 16 45	19	12	3/4"	M 30 x 2	20	133,0	27,0	36	16.0 x 2.5
PA 720 AOS 45	19	12	3/4"	M 36 x 2	25	136,0	30,0	46	20.0 x 2.5
PA 720 AOS 25 45	19	12	3/4"	M 42 x 2	30	142,0	35,0	50	27.0 x 2.5
PA 725 AOS 20 45	25	16	1"	M 36 x 2	25	156,5	34,5	41	22.0 x 2.5
PA 725 AOS 45	25	16	1"	M 42 x 2	30	164,0	34,5	50	25.0 x 2.5
PA 725 AOS 32 45	25	16	1"	M 52 x 2	38	170,0	41,0	60	33.0 x 2.5
PA 532 AOS 25 45 A	31	20	1"	M 42 x 2	30	175,0	39,5	50	27.0 x 2.5
PA 532 AOS 45 A	31	20	1.1/4"	M 52 x 2	38	192,5	41,0	60	33.0 x 2.5

产品变体

PA 500 AOS 45 VA 压力连接附件,DKOS W45°, 不锈钢