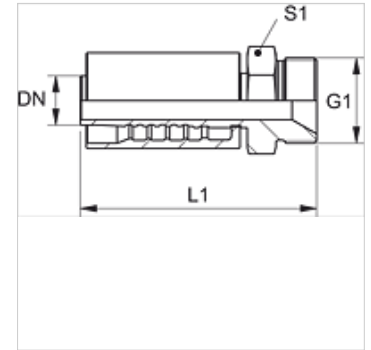


# PA 500 HB A

压力连接附件,AGR

## 属性

应用范围	HD 500软管用压力连接附件
接口 1	BSP外螺纹,圆柱形
密封形式 1	60°内锥
缩略词	AGR
标准	ISO 8434-6 BS 5200
接入	带拉断保护(Interlock)
供货范围	压力内接头 + 压力卡套
原料	钢
表面保护	电镀涂层



## 货品

名称	DN	尺寸	英寸	G1	L1 (mm)	S1
PA 720 HB	19	12	3/4"	G 3/4" -14	97,5	32
PA 725 HB	25	16	1"	G 1" -11	114,5	41
PA 532 HB A	31	20	1.1/4"	G 1.1/4" -11	125,5	50
PA 540 HB A	38	24	1.1/2"	G 1.1/2" -11	143,5	55
PA 550 HB A	51	32	2"	G 2" -11	162,0	70