

PA 500 SF6 45 A

压力连接附件,SFS W45°

HANSA FLEX

属性

应用范围 HD 500软管用压力连接附件

接口 1 SAE法兰接口 6000 PSI

密封形式 1 用SF-O形圈扁平密封

缩略词 SFS

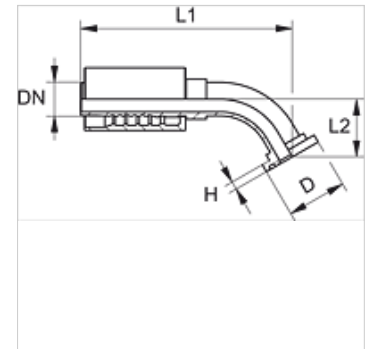
标准 SAE J518
ISO 6162-2

接入 带拉断保护(Interlock)

供货范围 压力内接头 + 压力卡套

原料 钢

表面保护 电镀涂层



货品

名称	DN	尺寸	英寸	法兰大小	D (mm)	H (mm)	L1 (mm)	L2 (mm)
PA 720 SF6 45	19	12	3/4"	3/4"	41,3	8,8	135,5	30,0
PA 720 SF6 25 45	19	12	3/4"	1"	47,6	9,6	139,5	34,5
PA 725 SF6 45	25	16	1"	1"	47,6	9,6	164,0	33,5
PA 725 SF6 32 45	25	16	1"	1.1/4"	54,0	10,4	169,0	38,5
PA 532 SF6 25 45 A	31	20	1.1/4"	1"	47,6	9,5	-	-
PA 532 SF6 45 A	31	20	1.1/4"	1.1/4"	54,0	10,3	191,0	41,5
PA 532 SF6 40 45 A	31	20	1.1/4"	1.1/2"	63,5	12,6	197,0	47,5
PA 540 SF6 45 A	38	24	1.1/2"	1.1/2"	63,5	12,6	222,5	49,0
PA 540 SF6 32 45 A	38	24	1.1/2"	1.1/4"	54,0	10,3	-	-
PA 540 SF6 50 45 A	38	24	1.1/2"	2"	79,4	12,6	236,0	61,0
PA 550 SF6 45 A	51	32	2"	2"	79,4	12,6	275,0	64,5

产品变体

PA 500 SF6 45 VA 压力连接附件,SFS W45°, 不锈钢