

PA 600 AJ 45 VA

压力连接附件,DKJ W45°

HANSA FLEX

属性

应用范围 HD 600软管用压力连接附件

接口 1 UN/UNF螺母螺纹

密封形式 1 74°内锥

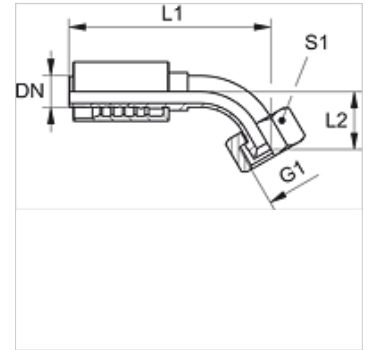
缩略词 DKJ

标准 ISO 8434-2

接入 带拉断保护(Interlock)

供货范围 压力内接头 + 压力卡套

原料 不锈钢



货品

名称	DN	尺寸	英寸	G1	L2 (mm)	S1
PA 650 AJ 45 VA	51	32	2"	2.1/2" -12 UN	78,0	70