

# PA 600 AOB VA

压力连接附件,DKOR

**HANSA FLEX**

## 属性

应用范围 HD 600软管用压力连接附件

接口 1 BSP螺母螺纹

密封形式 1 带O形圈的60°外锥

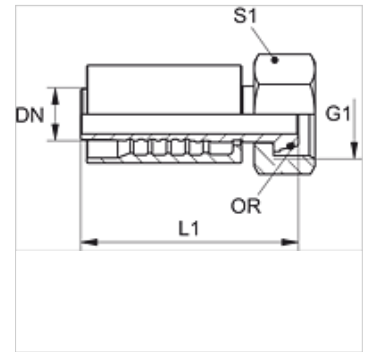
缩略词 DKOR

标准 ISO 8434-6  
BS 5200

接入 带拉断保护(Interlock)

供货范围 压力内接头 + 压力卡套

原料 不锈钢



## 订购指南

NBR 材料制成的密封件

FPM (氟胶) 应客户要求提供

## 货品

名称	DN	尺寸	英寸	G1	S1	OR
PA 650 AOB VA	51	32	2"	G 2" -11	70	48.1 x 1.6

## 产品变体

PA 600 AOB 压力连接附件,DKOR, 钢