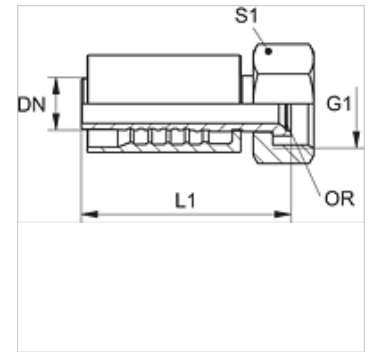


PA 600 AOJ

压力连接附件,DKOJ

属性

应用范围	HD 600软管用压力连接附件
接口 1	UN/UNF螺母螺纹
密封形式 1	74°带O形圈内锥
缩略词	DKOJ
标准	ISO 8434-2
接入	带拉断保护(Interlock)
供货范围	压力内接头 + 压力卡套
原料	钢
表面保护	电镀涂层



货品

名称	DN	尺寸	英寸	G1	L1 (mm)	S1	OR
PA 650 AOJ	51	32	2"	2.1/2" -12 UN	170,0	75	50.0 x 2.0