

PA 600 HB VA

压力连接附件,AGR

HANSA FLEX

属性

应用范围 HD 600软管用压力连接附件

接口 1 BSP外螺纹,圆柱形

密封形式 1 60°内锥

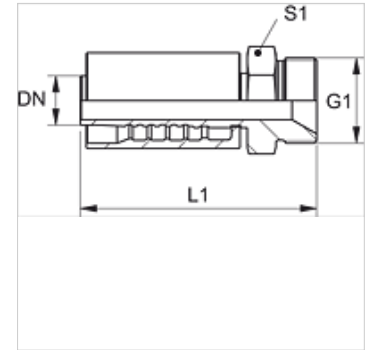
缩略词 AGR

标准 ISO 8434-6
BS 5200

接入 带拉断保护(Interlock)

供货范围 压力内接头 + 压力卡套

原料 不锈钢



货品

名称	DN	尺寸	英寸	G1	S1
PA 650 HB VA	51	32	2"	G 2" -11	70