

PA 600 SF 45 VA

压力连接附件,SFL W45°

HANSA FLEX

属性

应用范围 HD 600软管用压力连接附件

接口 1 SAE法兰接口 3000 PSI

密封形式 1 用SF-O形圈扁平密封

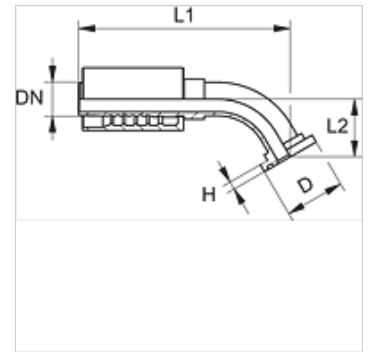
缩略词 SFL

标准 SAE J518
ISO 6162-1

接入 带拉断保护(Interlock)

供货范围 压力内接头 + 压力卡套

原料 不锈钢



订购指南

NBR 材料制成的密封件

FPM (氟胶) 应客户要求提供

货品

名称	DN	尺寸	英寸	法兰大小	D (mm)	H (mm)	L2 (mm)
PA 650 SF 45 VA	51	32	2"	2"	71,4	9,5	65,0

产品变体

PA 600 SF 45 压力连接附件,SFL W45°, 钢