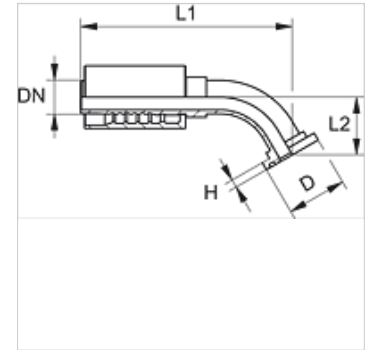


# PA 600 SF6 45

压力连接附件,SFS W45°

## 属性

应用范围	HD 600软管用压力连接附件
接口 1	SAE法兰接口 6000 PSI
密封形式 1	用SF-O形圈扁平密封
缩略词	SFS
标准	SAE J518 ISO 6162-2
接入	带拉断保护(Interlock)
供货范围	压力内接头 + 压力卡套
原料	钢
表面保护	电镀涂层



## 货品

名称	DN	尺寸	英寸	法兰大小	D (mm)	H (mm)	L1 (mm)	L2 (mm)
PA 650 SF6 45	51	32	2"	2"	79,4	12,6	275,0	64,5

## 产品变体

PA 600 SF6 45 VA 压力连接附件,SFS W45°, 不锈钢