

# PA 600 SF6 45 VA

压力连接附件,SFS W45°

**HANSA FLEX**

## 属性

应用范围 HD 600软管用压力连接附件

接口 1 SAE法兰接口 6000 PSI

密封形式 1 用SF-O形圈扁平密封

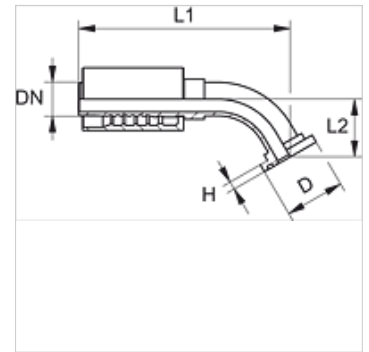
缩略词 SFS

标准 SAE J518  
ISO 6162-2

接入 带拉断保护(Interlock)

供货范围 压力内接头 + 压力卡套

原料 不锈钢



## 订购指南

NBR 材料制成的密封件

FPM (氟胶) 应客户要求提供

## 货品

名称	DN	尺寸	英寸	法兰大小	D (mm)	H (mm)	L2 (mm)
PA 650 SF6 45 VA	51	32	2"	2"	79,4	12,6	65,0

## 产品变体

PA 600 SF6 45 压力连接附件,SFS W45°, 钢