

# PA 700 AJ 45 VA

压力连接附件,DKJ W45°

**HANSA FLEX**

## 属性

应用范围 HD 700软管用压力连接附件

接口 1 UN/UNF螺母螺纹

密封形式 1 74°内锥

缩略词 DKJ

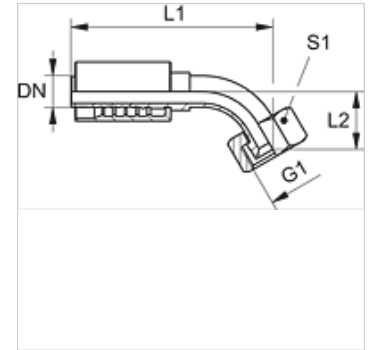
标准 ISO 8434-2

接入 带拉断保护(Interlock)

供货范围 压力内接头 + 压力卡套

原料 不锈钢

表面保护 电镀涂层



## 货品

| 名称                 | DN | 尺寸 | 英寸     | 工作压力<br>(bar) | G1            | L2<br>(mm) | S1 |
|--------------------|----|----|--------|---------------|---------------|------------|----|
| PA 732 AJ 45 VA    | 31 | 20 | 1.1/4" | 210,0         | 1.5/8" -12 UN | 49,0       | 50 |
| PA 732 AJ 40 45 VA | 31 | 16 | 1"     | 160,0         | 1.7/8" -12 UN | 52,0       | 60 |
| PA 740 AJ 45 VA    | 38 | 24 | 1.1/2" | 160,0         | 1.7/8" -12 UN | 50,0       | 60 |
| PA 740 AJ 50 45 VA | 38 | 24 | 1.1/2" | 125,0         | 2.1/2" -12 UN | -          | -  |