

PA 700 AJ VA

压力连接附件,DKJ

HANSA FLEX

属性

应用范围 HD 700软管用压力连接附件

接口 1 UN/UNF螺母螺纹

密封形式 1 74°内锥

缩略词 DKJ

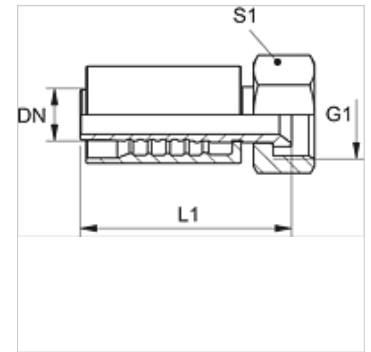
标准 ISO 8434-2

接入 带拉断保护(Interlock)

供货范围 压力内接头 + 压力卡套

原料 不锈钢

表面保护 电镀涂层



货品

名称	DN	尺寸	英寸	工作压力 (bar)	G1	S1
PA 720 AJ VA	19	12	3/4"	350,0	1.1/16" -12 UN	32
PA 725 AJ VA	25	16	1"	280,0	1.5/16" -12 UN	41
PA 732 AJ VA	31	20	1.1/4"	210,0	1.5/8" -12 UN	50
PA 732 AJ 40 VA	31	20	1.1/4"	180,0	1.7/8" -12 UN	60
PA 740 AJ VA	38	24	1.1/2"	160,0	1.7/8" -12 UN	60
PA 740 AJ 50 VA	38	24	1.1/2"	125,0	2.1/2" -12 UN	70