

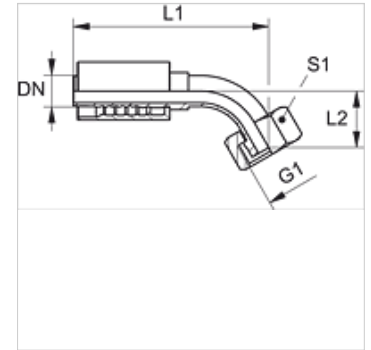
# PA 700 AJF 45

压力连接附件,ORFS W45°

**HANSA FLEX**

## 属性

应用范围	HD 700软管用压力连接附件
接口 1	UN/UNF螺母螺纹
密封形式 1	扁平密封式
缩略词	ORFS
标准	ISO 8434-3
接入	带拉断保护(Interlock)
供货范围	压力内接头 + 压力卡套
原料	钢
表面保护	电镀涂层



## 货品

名称	DN	尺寸	英寸	工作压力 (bar)	G1	L1 (mm)	L2 (mm)	S1
PA 720 AJF 45	19	12	3/4"	413,0	1.3/16" -12 UN	133,0	26,5	36
PA 725 AJF 45	25	16	1"	413,0	1.7/16" -12 UN	160,5	31,0	41
PA 732 AJF 45	31	20	1.1/4"	275,0	1.11/16" -12 UN	178,0	34,0	50
PA 740 AJF 45	38	24	1.1/2"	275,0	2" -12 UN	209,0	32,0	60