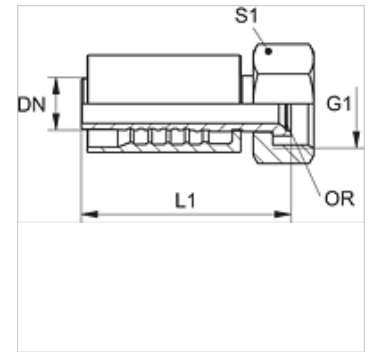


# PA 700 AOJ

压力连接附件,DKOJ

## 属性

应用范围	HD 700软管用压力连接附件
接口 1	UN/UNF螺母螺纹
密封形式 1	74°带O形圈内锥
缩略词	DKOJ
标准	ISO 8434-2
接入	带拉断保护(Interlock)
供货范围	压力内接头 + 压力卡套
原料	钢
表面保护	电镀涂层



## 货品

名称	DN	尺寸	英寸	工作压力 (bar)	G1	L1 (mm)	S1	OR
PA 720 AOJ	19	12	3/4"	420,0	1.1/16" -12 UN	90,0	32	19.00 x 1.50
PA 725 AOJ	25	16	1"	420,0	1.5/16" -12 UN	103,5	41	25.00 x 1.50
PA 732 AOJ	31	20	1.1/4"	420,0	1.5/8" -12 UN	115,0	50	31.47 x 1.78
PA 740 AOJ	38	24	1.1/2"	420,0	1.7/8" -12 UN	132,0	55	37.82 x 1.78