

PA 700 AOL VA

压力连接附件,DKOL

HANSA FLEX

属性

应用范围 HD 700软管用压力连接附件

接口 1 米制螺母螺纹

密封形式 1 带O形圈的24°外锥

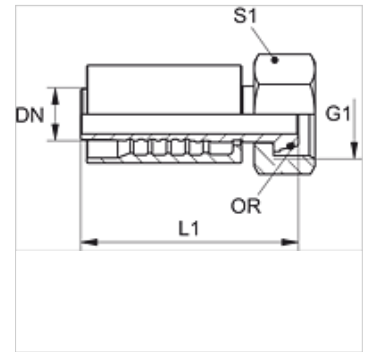
缩略词 DKOL

标准 ISO 8434-1

接入 带拉断保护(Interlock)

供货范围 压力内接头 + 压力卡套

原料 不锈钢



订购指南

NBR 材料制成的密封件

FPM (氟胶) 应客户要求提供

货品

名称	DN	尺寸	英寸	G1	用于管外径-Ø (mm)	S1	OR
PA 725 AOL VA	25	16	1"	M 36 x 2	28	41	26.0 x 2.0
PA 732 AOL VA	31	20	1.1/4"	M 45 x 2	35	50	32.0 x 2.5
PA 740 AOL VA	38	24	1.1/2"	M 52 x 2	42	60	38.0 x 2.5

产品变体

PA 700 AOL 压力连接附件,DKOL, 钢