

# PA 700 AOS 45 VA

压力连接附件,DKOS W45°

**HANSA FLEX**

## 属性

应用范围 HD 700软管用压力连接附件

接口 1 米制螺母螺纹

密封形式 1 带O形圈的24°外锥

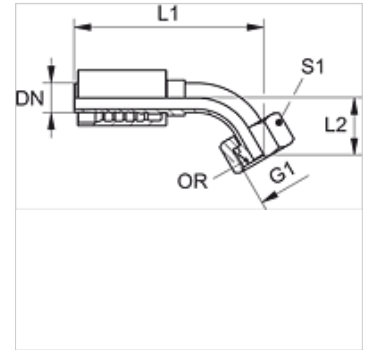
缩略词 DKOS

标准 ISO 8434-1

接入 带拉断保护(Interlock)

供货范围 压力内接头 + 压力卡套

原料 不锈钢



## 订购指南

NBR 材料制成的密封件

FPM (氟胶) 应客户要求提供

## 货品

名称	DN	尺寸	英寸	G1	用于管外径-Ø (mm)	L2 (mm)	S1	OR
PA 720 AOS 16 45 VA	19	12	3/4"	M 30 x 2	20	45,0	36	16.0 x 2.5
PA 720 AOS 45 VA	19	12	3/4"	M 36 x 2	25	40,0	46	20.0 x 2.5
PA 725 AOS 45 VA	25	16	1"	M 42 x 2	30	43,0	50	25.0 x 2.5
PA 732 AOS 45 VA	31	20	1.1/4"	M 52 x 2	38	52,0	60	33.0 x 2.5

## 产品变体

PA 700 AOS 45