

PA 700 HJOF

压力连接附件,ORFS

属性

应用范围 HD 700软管用压力连接附件

接口 1 UN/UNF外螺纹

密封形式 1 用O形圈扁平密封

缩略词 ORFS

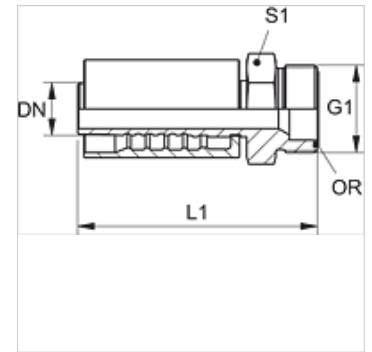
标准 ISO 8434-3

接入 带拉断保护(Interlock)

供货范围 压力内接头 + 压力卡套

原料 钢

表面保护 电镀涂层



货品

名称	DN	尺寸	英寸	工作压力 (bar)	G1	L1 (mm)	S1	OR
PA 720 HJOF	19	12	3/4"	413,0	1.3/16" -12 UN	101,0	32	18.77 x 1.78
PA 725 HJOF	25	16	1"	413,0	1.7/16" -12 UN	117,5	36	23.52 x 1.78