

# PA 700 HL KO

压力连接附件,CEL

**HANSA FLEX**

## 属性

应用范围 HD 700软管用压力连接附件

接口 1 米制外螺纹,圆柱形

密封形式 1 24°内锥

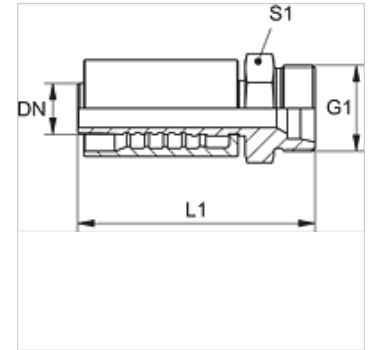
适用于 Kobelco

接入 带拉断保护(Interlock)

供货范围 压力内接头 + 压力卡套

原料 钢

表面保护 电镀涂层



## 货品

名称	DN	尺寸	英寸	结构系列	G1	用于管外径-Ø (mm)	S1
PA 725 HL KO	25	16	1"	L	M 36 x 1.5	28	36
PA 725 HL KO 32	25	16	1"	L	M 45 x 1.5	35	46