

# PA 700 SF6 90 4 K

压力连接附件, SFS W90°

**HANSA FLEX**

## 属性

应用范围 HD 700软管用压力连接附件

接口 1 SAE法兰接口 6000 PSI

密封形式 1 用SF-O形圈扁平密封

缩略词 SFS

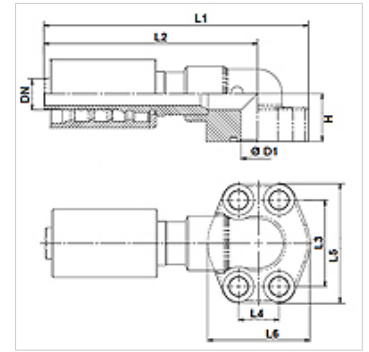
标准 SAE J518  
ISO 6162-2

接入 带拉断保护(Interlock)

供货范围 压力内接头 + 压力卡套

原料 钢

表面保护 电镀涂层



## 货品

名称	DN	尺寸	英寸	法兰大小	Ø d (mm)	工作压力 (bar)	H (mm)	L1 (mm)	L2 (mm)	L3 (mm)	L4 (mm)	L5 (mm)	L6 (mm)
PA 720 SF6 90 4 K	19	12	3/4"	3/4"	19,0	420,0	28,0	155,5	125,5	50,8	23,8	70,0	60,0
PA 725 SF6 90 4 K	25	16	1"	1"	25,0	420,0	34,0	185,5	150,5	57,2	27,8	79,0	70,0