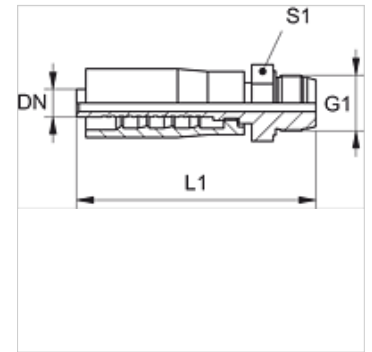


PAY 300 HJ

压力连接附件,AGJ

属性

| | |
|--------|--------------|
| 接口 1 | UN/UNF外螺纹 |
| 密封形式 1 | 74°外锥 |
| 缩略词 | AGJ |
| 标准 | ISO 8434-2 |
| 供货范围 | 压力内接头 + 压力卡套 |
| 原料 | 钢 |
| 表面保护 | 电镀涂层 |



货品

| 名称 | DN | 尺寸 | 英寸 | G1 | L1 (mm) | S1 |
|---------------|----|----|--------|----------------|------------|----|
| PAY 308 HJ 10 | 8 | 5 | 5/16" | 9/16" -18 UNF | 64,0 | 17 |
| PAY 308 HJ 13 | 8 | 5 | 5/16" | 3/4" -16 UNF | - | - |
| PAY 316 HJ 20 | 16 | 10 | 5/8" | 1.1/16" -12 UN | 94,0 | 30 |
| PAY 320 HJ 25 | 19 | 12 | 3/4" | 1.5/16" -12 UN | 95,0 | 36 |
| PAY 325 HJ 32 | 25 | 16 | 1" | 1.5/8" -12 UN | 97,0 | 46 |
| PAY 332 HJ 40 | 31 | 20 | 1.1/4" | 1.7/8" -12 UN | 110,0 | 50 |