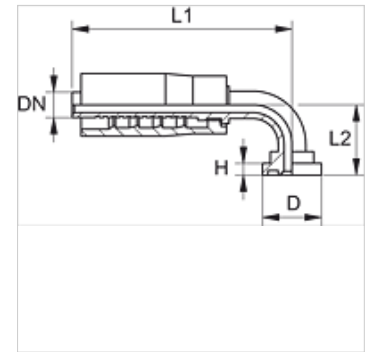


PAY 300 SF 90

压力连接附件, SFL W90°

属性	
接口 1	SAE法兰接口 3000 PSI
密封形式 1	用SF-O形圈扁平密封
缩略词	SFL
标准	SAE J518 ISO 6162-1
供货范围	压力内接头 + 压力卡套
原料	钢
表面保护	电镀涂层



货品								
名称	DN	尺寸	英寸	法兰大小	D (mm)	H (mm)	L1 (mm)	L2 (mm)
PAY 316 SF 20 90	16	10	5/8"	3/4"	38,1	6,7	98,5	54,0
PAY 325 SF 90	25	16	1"	1"	44,4	8,0	116,0	69,0
PAY 332 SF 90	31	20	1.1/4"	1.1/4"	50,8	8,0	165,0	82,0