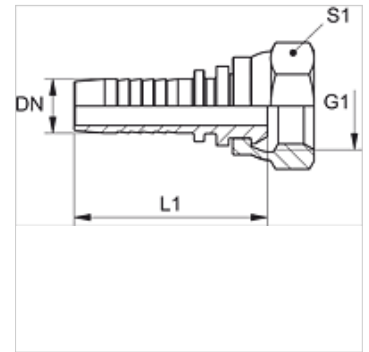


PN 02 AB

压力内接头,DKR

属性

应用范围	测量技术
接口 1	BSP螺母螺纹
密封形式 1	60°外锥
缩略词	DKR
标准	BS 5200 ISO 228-1
原料	钢
表面保护	电镀涂层



提示

合适的卡套:PMH 102。

货品

名称	DN	尺寸	英寸	G1	L1 (mm)	S1
PN 02 AB	2	1	5/64"	G 1/8" -28	27,5	14
PN 02 AB 06	2	1	5/64"	G 1/4" -19	29,0	17

DN = 额定直径,额定宽度