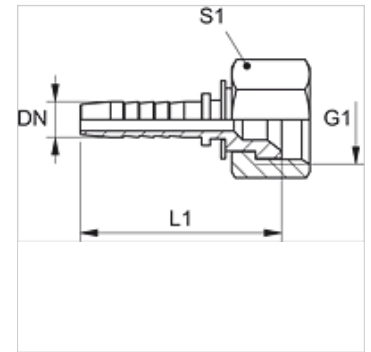


PN 02 AJ

压力内接头,DKJ

属性

应用范围	测量技术
接口 1	UN/UNF螺母螺纹
密封形式 1	74°内锥
缩略词	DKJ
标准	ISO 8434-2
原料	钢
表面保护	电镀涂层



提示

合适的卡套:PMH 102。

货品

名称	DN	尺寸	英寸	G1	L1 (mm)	S1
PN 02 AJ 04	2	1	5/64"	3/8" -24 UNF	24,5	12
PN 02 AJ 06	2	1	5/64"	7/16" -20 UNF	-	14
PN 02 AJ 08	2	1	5/64"	1/2" -20 UNF	28,5	17
PN 02 AJ 10	2	1	5/64"	9/16" -18 UNF	28,5	19

DN = 额定直径,额定宽度