

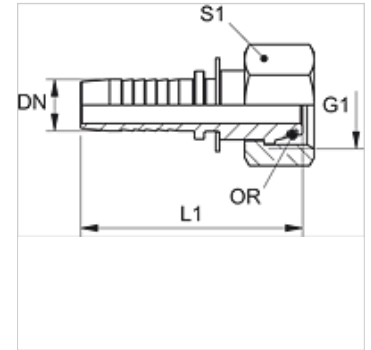
PN 02 AOL / PN 02 AOS

压力内接头,DKOL / DKOS

HANSA FLEX

属性

应用范围	测量技术
接口 1	米制螺母螺纹
密封形式 1	带O形圈的24°外锥
缩略词	DKOL
标准	ISO 8434-1
原料	钢
表面保护	电镀涂层



提示

合适的卡套:PMH 102。

货品

名称	DN	尺寸	英寸	结构系列	用于管外径-Ø (mm)	G1	L1 (mm)	S1	OR
PN 02 AOL 04	2	1	5/64"	L	6	M 12 x 1.5	35,0	14	4.0 x 1.5
PN 02 AOL 06	2	1	5/64"	L	8	M 14 x 1.5	35,0	17	6.0 x 1.5
PN 02 AOL 08	2	1	5/64"	L	10	M 16 x 1.5	36,5	19	7.5 x 1.5
PN 02 AOL 10	2	1	5/64"	L	12	M 18 x 1.5	37,5	22	9.0 x 1.5
PN 02 AOS 03	2	1	5/64"	S	6	M 14 x 1.5	35,0	17	4.0 x 1.5
PN 02 AOS 04	2	1	5/64"	S	8	M 16 x 1.5	35,0	19	6.0 x 1.5
PN 02 AOS 06	2	1	5/64"	S	10	M 18 x 1.5	36,5	22	7.5 x 1.5
PN 02 AOS 08	2	1	5/64"	S	12	M 20 x 1.5	37,5	24	9.0 x 1.5

DN = 额定直径,额定宽度 - 结构系列:LL=非常轻 L=轻 S=重