

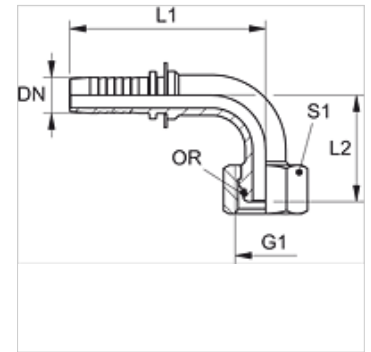
PN 02 AOL 90 / PN 02 AOS 90

压力内接头,DKOL W90° / DKOS W90°

HANSA FLEX

属性

| | |
|--------|------------|
| 应用范围 | 测量技术 |
| 接口 1 | 米制螺母螺纹 |
| 密封形式 1 | 带O形圈的24°外锥 |
| 缩略词 | DKOL |
| 标准 | ISO 8434-1 |
| 原料 | 钢 |
| 表面保护 | 电镀涂层 |



提示

合适的卡套:PMH 102。

货品

| 名称 | DN | 尺寸 | 英寸 | 结构系列 | 用于管外径-Ø (mm) | G1 | L1 (mm) | L2 (mm) | S1 | OR |
|-----------------|----|----|-------|------|-----------------|------------|------------|------------|----|-----------|
| PN 02 AOL 04 90 | 2 | 1 | 5/64" | L | 6 | M 12 x 1.5 | 35,5 | 27 | 14 | 4.0 x 1.5 |
| PN 02 AOL 06 90 | 2 | 1 | 5/64" | L | 8 | M 14 x 1.5 | 38,0 | 30 | 17 | 6.0 x 1.5 |
| PN 02 AOL 08 90 | 2 | 1 | 5/64" | L | 10 | M 16 x 1.5 | 41,5 | 40 | 19 | 7.5 x 1.5 |
| PN 02 AOS 03 90 | 2 | 1 | 5/64" | S | 6 | M 14 x 1.5 | 35,5 | 27 | 17 | 4.0 x 1.5 |
| PN 02 AOS 04 90 | 2 | 1 | 5/64" | S | 8 | M 16 x 1.5 | 38,0 | 30 | 19 | 6.0 x 1.5 |
| PN 02 AOS 06 90 | 2 | 1 | 5/64" | S | 10 | M 18 x 1.5 | 41,5 | 40 | 22 | 7.5 x 1.5 |

DN = 额定直径,额定宽度 - 结构系列:LL=非常轻 L=轻 S=重