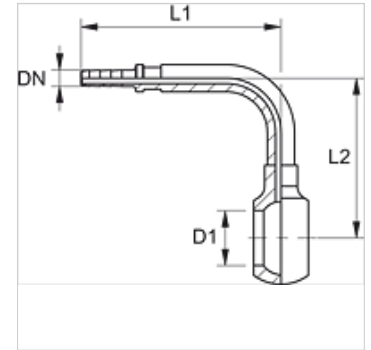


PN 02 B 90

压力内接头,RGN W90°

属性

应用范围	测量技术
接口 1	米制空心螺钉用圈眼
密封形式 1	铜圈密封
缩略词	RGN
标准	DIN 7642
原料	钢
表面保护	电镀涂层



提示

合适的卡套:PMH 102。

货品

名称	DN	尺寸	英寸	D1 (mm)	用于空心螺钉	L1 (mm)	L2 (mm)
PN 02 B 90	2	1	5/64"	8,1	M 8	36,0	26,0
PN 02 B 04 90	2	1	5/64"	10,1	M 10	32,0	38,0

DN = 额定直径,额定宽度