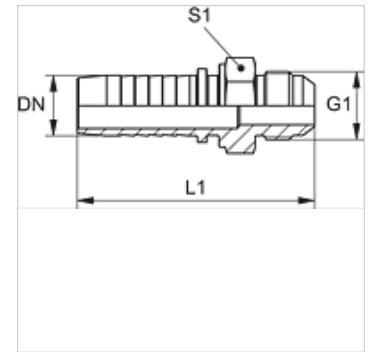


# PN 02 HJ

压力内接头,AGJ

## 属性

应用范围	测量技术
接口 1	UN/UNF外螺纹
密封形式 1	74°外锥
缩略词	AGJ
标准	ISO 8434-2
原料	钢
表面保护	电镀涂层



## 提示

合适的卡套:PMH 102。

## 货品

名称	DN	尺寸	英寸	G1	L1 (mm)	S1
PN 02 HJ 04	2	1	5/64"	3/8" -24 UNF	34,0	12
PN 02 HJ 06	2	1	5/64"	7/16" -20 UNF	34,5	12
PN 02 HJ 08	2	1	5/64"	1/2" -20 UNF	36,0	14

DN = 额定直径,额定宽度