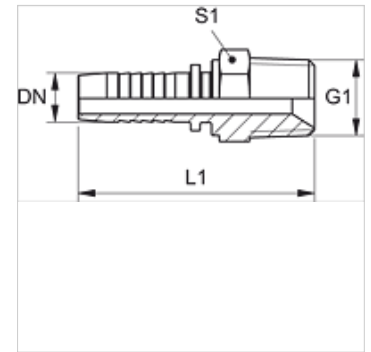


# PN 02 HN

压力内接头,AGN

## 属性

应用范围	测量技术
接口 1	NPT外螺纹
密封形式 1	螺纹密封,额外的60°内锥。
缩略词	AGN
原料	钢
表面保护	电镀涂层



## 提示

合适的卡套:PMH 102。

## 货品

名称	DN	尺寸	英寸	G1	L1 (mm)	S1
PN 02 HN	2	1	5/64"	1/8" -27 NPT	30,0	12
PN 02 HN 06	2	1	5/64"	1/4" -18 NPT	35,5	17

DN = 额定直径,额定宽度