

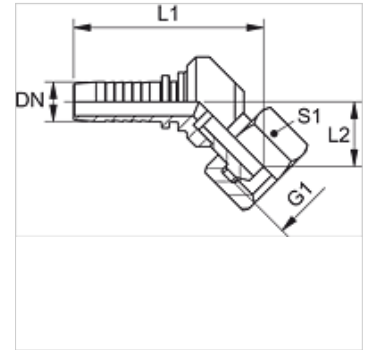
PN ABK 45

压力内接头,DKR 紧凑 W45°

HANSA FLEX

属性

应用范围	用于HD 100至HD 400、KP、TE软管的压力内接头
接口 1	BSP螺母螺纹
密封形式 1	60°外锥
结构类型补充	紧凑型
缩略词	DKR
标准	BS 5200
原料	钢
表面保护	电镀涂层



提示

请根据软管类型选择合适的卡套。

货品

名称	DN	尺寸	英寸	工作压力 (bar)	G1	L1 (mm)	L2 (mm)	S1
PN 06 ABK 45	6	4	1/4"	400,0	G 1/4" -19	65,0	12,0	19
PN 10 ABK 45	10	6	3/8"	400,0	G 3/8" -19	60,0	19,0	22
PN 13 ABK 45	12	8	1/2"	350,0	G 1/2" -14	74,0	15,0	27
PN 16 ABK 45	16	10	5/8"	350,0	G 5/8" -14	-	-	-
PN 20 ABK 45	19	12	3/4"	315,0	G 3/4" -14	-	-	-
PN 25 ABK 45	25	16	1"	250,0	G 1" -11	-	-	-