

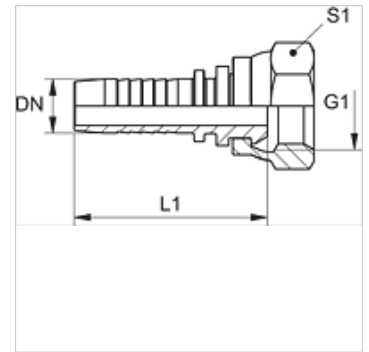
PN AFL VA

压力内接头,DKL

HANSA FLEX

属性

应用范围	用于HD 100至HD 400、KP、TE软管的压力内接头
接口 1	米制螺母螺纹
密封形式 1	24°/60° Universal sealing head
缩略词	DKL
结构系列	轻
原料	不锈钢



提示

请根据软管类型选择合适的卡套。

货品

名称	DN	尺寸	英寸	工作压力 (bar)	G1	用于管外径-Ø (mm)	L1 (mm)	S1
PN 06 AFL 04 VA	6	4	1/4"	250,0	M 12 x 1.5	6	49,8	14
PN 06 AFL VA	6	4	1/4"	250,0	M 14 x 1.5	8	50,8	17
PN 06 AFL 08 VA	6	4	1/4"	250,0	M 16 x 1.5	10	50,8	19
PN 08 AFL 06 VA	8	5	5/16"	250,0	M 16 x 1.5	8	51,8	17
PN 08 AFL VA	8	5	5/16"	250,0	M 16 x 1.5	10	51,8	19
PN 08 AFL 10 VA	8	5	5/16"	250,0	M 18 x 1.5	12	51,8	22
PN 10 AFL 08 VA	10	6	3/8"	250,0	M 16 x 1.5	10	52,8	19
PN 10 AFL VA	10	6	3/8"	250,0	M 18 x 1.5	12	52,8	22
PN 13 AFL VA	12	8	1/2"	250,0	M 22 x 1.5	15	55,3	27
PN 16 AFL VA	16	10	5/8"	160,0	M 26 x 1.5	18	59,5	32
PN 20 AFL VA	19	12	3/4"	160,0	M 30 x 2	22	66,0	36
PN 25 AFL VA	25	16	1"	100,0	M 36 x 2	28	73,5	41
PN 32 AFL VA	31	20	1.1/4"	100,0	M 45 x 2	35	95,0	50
PN 40 AFL VA	38	24	1.1/2"	100,0	M 52 x 2	42	95,0	60

产品变体

PN AFL 压力内接头,DKL, 钢