

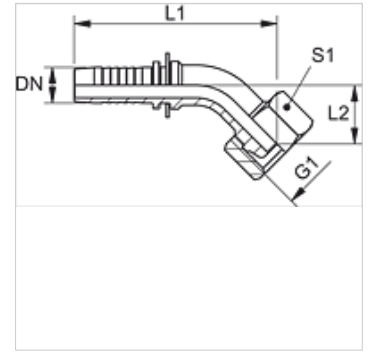
PN AFLF 45 / PN AFSF 45

压力内接头,DKFM W45°

HANSA FLEX

属性

应用范围	用于HD 100至HD 400、KP、TE软管的压力内接头
接口 1	米制螺母螺纹
密封形式 1	法国结构系列米制管用24°外锥
缩略词	DKFM
结构系列	法国(米制管)
原料	钢
表面保护	电镀涂层



提示

请根据软管类型选择合适的卡套。

货品

名称	DN	尺寸	英寸	工作压力 (bar)	G1	结构系列	用于管外径-Ø (mm)	L1 (mm)	L2 (mm)	S1
PN 20 AFLF 45	19	12	3/4"	250,0	M 30 x 1.5	L	22	123,0	33,0	36
PN 25 AFLF 45	25	16	1"	160,0	M 36 x 1.5	L	28	148,0	39,0	46
PN 16 AFSF 45	16	10	5/8"	250,0	M 27 x 1.5	S	20	100,0	27,0	-
PN 20 AFSF 45	19	12	3/4"	250,0	M 33 x 1.5	S	25	-	-	-
PN 25 AFSF 45	25	16	1"	160,0	M 39 x 1.5	S	30	149,0	40,0	46